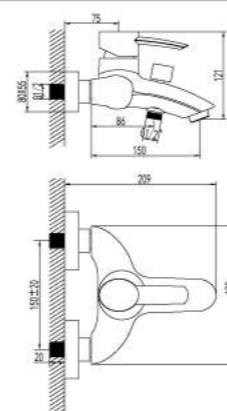


Индивидуальность  
геометрических решений.

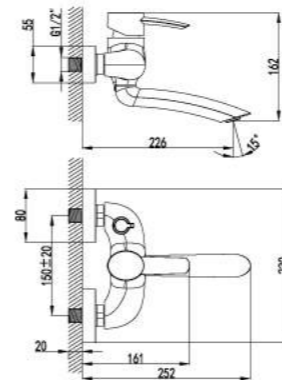


**Смеситель для ванны  
с монолитным изливом**

- Аэратор Neoperl® Cascade®
- Эко-картридж Sedal® 35 мм
- Кнопочный переключатель с функцией ручной фиксации
- Аксессуары в комплекте: шланг 1,5 м, настенное поворотное крепление, 1-функциональная лейка
- Металлическая рукоятка



LM3202C



**Смеситель для ванны  
с поворотным изливом**

- Аэратор Neoperl® Cascade®
- Эко-картридж Sedal® 35 мм
- Переключатель с керамическими пластинами
- Аксессуары в комплекте: шланг 1,5 м, настенное поворотное крепление, 1-функциональная лейка
- Металлическая рукоятка

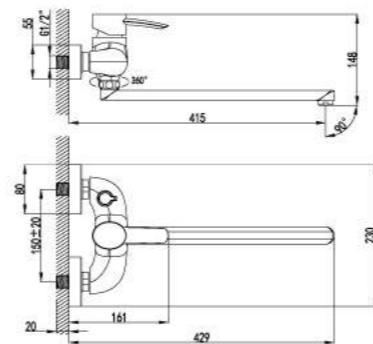


LM3214C

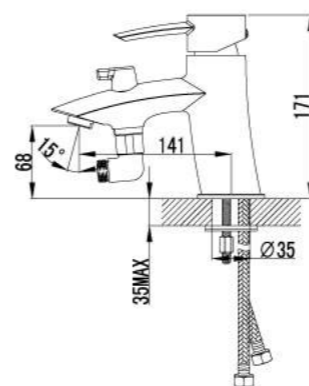


**Смеситель универсальный  
с плоским поворотным изливом 350 мм**

- Аэратор Neoperl® Cascade®
- Эко-картридж Sedal® 35 мм
- Переключатель с керамическими пластинами
- Аксессуары в комплекте: шланг 1,5 м, настенное поворотное крепление, 1-функциональная лейка
- Металлическая рукоятка



LM3217C



**Смеситель на борт ванны  
с монолитным изливом**

- Аэратор Neoperl® Cascade®
- Эко-картридж Sedal® 35 мм
- Переключатель с керамическими пластинами
- Аксессуары в комплекте: шланг 2 м, настенное поворотное крепление, 5-функциональная лейка
- Гибкая подводка 1/2" 35 см
- Металлическая рукоятка

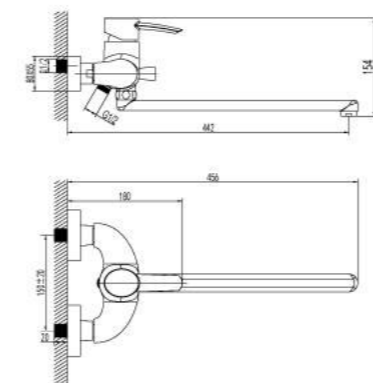


LM3215C

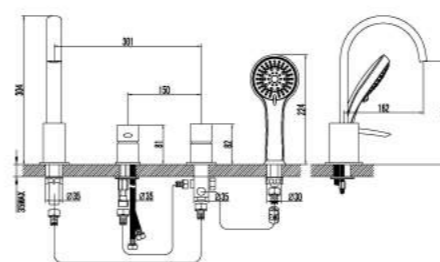


**Смеситель универсальный  
с плоским поворотным изливом 350 мм**

- Аэратор Neoperl® Cascade®
- Эко-картридж Sedal® 35 мм
- Кнопочный переключатель с функцией ручной фиксации
- Аксессуары в комплекте: шланг 1,5 м, настенное поворотное крепление, 1-функциональная лейка
- Металлическая рукоятка



LM3201C




**Смеситель для ванны  
на 4 отверстия**

- Эко-картридж Sedal® 35 мм
- Переключатель с распределительным механизмом
- Блок смешивания воды
- Аксессуары в комплекте: шланг 2 м, свинцовый отвес, 5-функциональная лейка
- Гибкая подводка
- Металлическая рукоятка

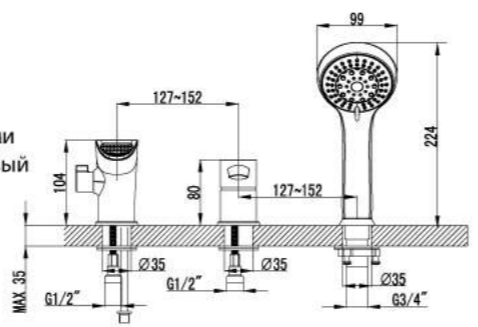


LM3241C






**Смеситель для ванны на 3 отверстия**

- Каскадный излив
- Эко-картридж Sedal® 35 мм
- Переключатель с керамическими пластинами
- Аксессуары в комплекте: шланг 2 м, свинцовый отвес, 5-функциональная лейка
- Металлическая рукоятка



LM3245C



**Смеситель для умывальника МОНОЛИТНЫЙ**

- Аэратор Neoperl® Cascade®
- Керамический картридж 35 мм
- Гибкая подводка 1/2" 40 см
- Металлическая рукоятка



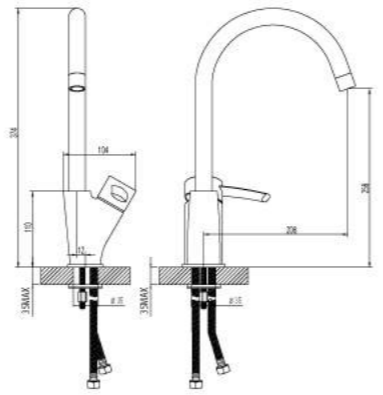
LM3256C







**Смеситель для кухни с поворотным изливом**

- Аэратор Neoperl® Cascade®
- Эко-картридж Sedal® 35 мм
- Гибкая подводка 1/2" 35 см
- Металлическая рукоятка

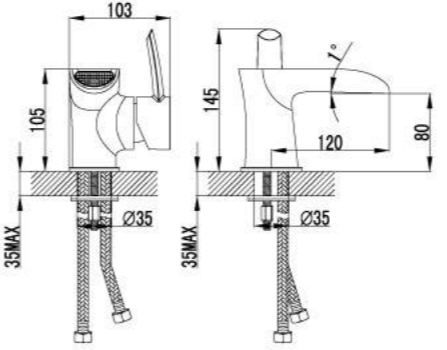


LM3205C






**Смеситель для умывальника с каскадным изливом**

- Эко-картридж Sedal® 35 мм
- Гибкая подводка 1/2" 35 см
- Металлическая рукоятка

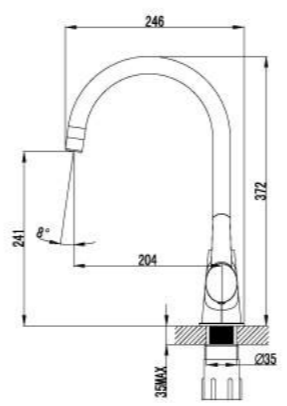


LM3246C







**Смеситель для кухни с поворотным изливом**

- Аэратор Neoperl® Cascade®
- Керамический картридж 35 мм
- Гибкая подводка 1/2" 40 см
- Металлическая рукоятка

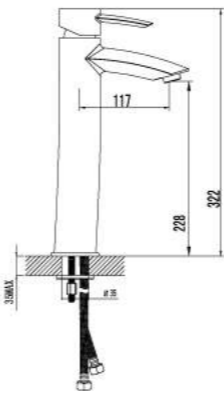


LM3255C







**Смеситель для умывальника МОНОЛИТНЫЙ**

- Аэратор Neoperl® Cascade®
- Эко-картридж Sedal® 35 мм
- Гибкая подводка 1/2" 35 см
- Металлическая рукоятка

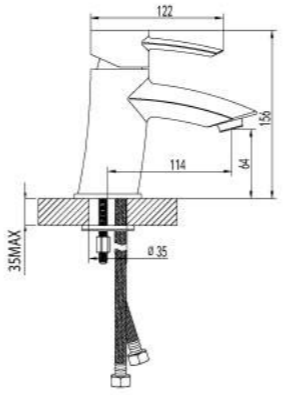


LM3209C






**Смеситель для умывальника МОНОЛИТНЫЙ**

- Аэратор Neoperl® Cascade®
- Эко-картридж Sedal® 35 мм
- Гибкая подводка 1/2" 35 см
- Металлическая рукоятка

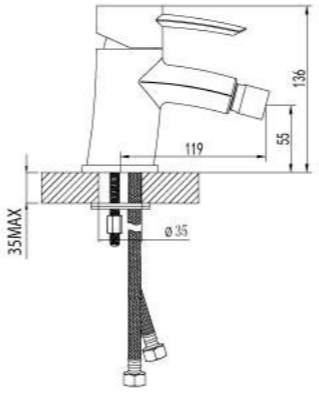


LM3206C





**Смеситель для биде**

- Поворотный аэратор Neoperl® Cascade®
- Эко-картридж Sedal® 35 мм
- Гибкая подводка 1/2" 35 см
- Металлическая рукоятка



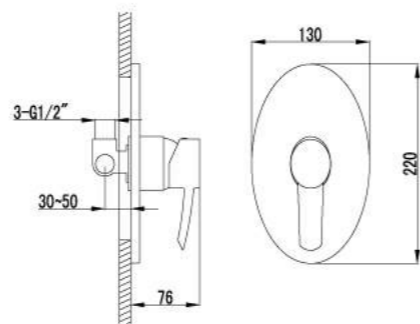
LM3208C



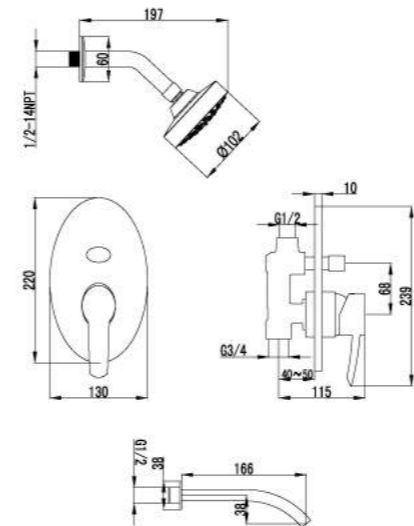


### Смеситель с гигиеническим душем встраиваемый

- Эко-картридж Sedal® 35 мм
- Подключение для шланга гигиенического душа
- Аксессуары в комплекте: лейка для биде с нажимным механизмом, шланг 1,5 м, настенное крепление для лейки
- Металлическая рукоятка



LM3219C



### Смеситель для ванны и душа встраиваемый

- Эко-картридж Sedal® 35 мм
- Кнопочный переключатель с функцией ручной фиксации
- 5-функциональная поворотная лейка верхнего душа
- Встраиваемый наполнитель для ванны
- Металлическая рукоятка

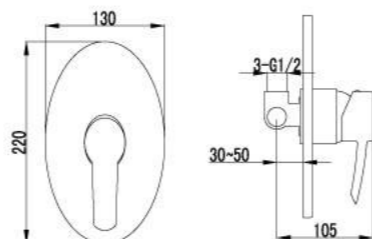


LM3221C

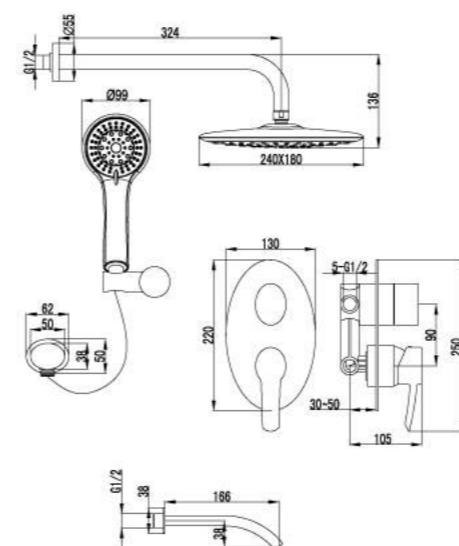


### Смеситель для душа встраиваемый

- Эко-картридж Sedal® 35 мм
- Металлическая рукоятка



LM3223C



### Смеситель для ванны и душа встраиваемый

- Встраиваемый наполнитель для ванны
- Эко-картридж Sedal® 35 мм
- Трехпозиционный картриджный переключатель
- 1-функциональная поворотная лейка верхнего душа
- 5-функциональная лейка
- Настенное поворотное крепление для лейки
- Душевой шланг 2 м
- Подключение для душевого шланга
- Металлическая рукоятка

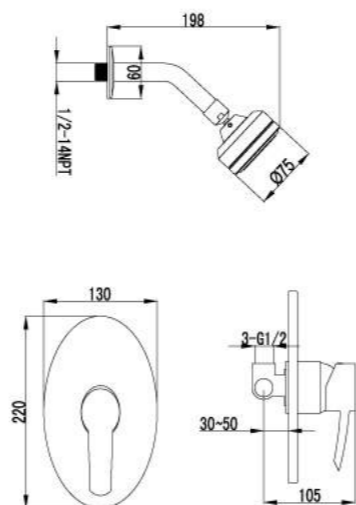


LM3222C

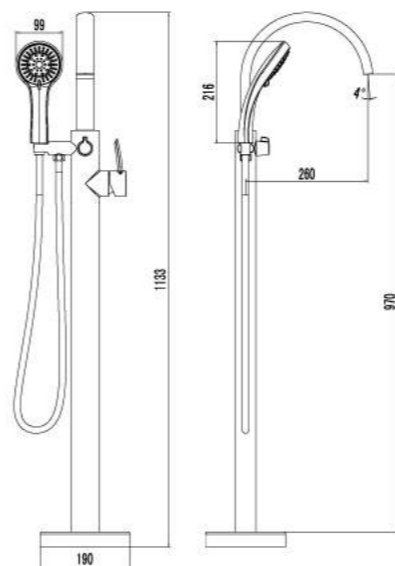


### Смеситель для душа встраиваемый

- Эко-картридж Sedal® 35 мм
- 1-функциональная поворотная лейка верхнего душа
- Металлическая рукоятка



LM3220C



### Смеситель для ванны напольный

- Керамический картридж Sedal® 35 мм
- Переключатель с керамическими пластинами
- Аксессуары в комплекте: растяжной шланг 1,5-2 м, 5-функциональная лейка
- Металлическая рукоятка



LM3244C

