



Каталог продукции
2016



Административно-производственное здание ЗАО «Уклад»

Компания ЗАО «Уклад», основанная в 1991 г., производит наполнительные и выпускные клапаны для различных типов смывных бачков, а также сиденья для унитазов. Продукция максимально адаптирована к условиям эксплуатации в России, соответствует российским и международным стандартам качества.

Внимание к потребностям заказчика и тщательный контроль качества позволил компании стать одним из ведущих поставщиков сантехнической арматуры для керамических комбинатов России.

Современное оборудование, развитое инструментальное производство и собственный конструкторский отдел позволяют фирме расширять и улучшать ассортимент выпускаемой продукции, учитывать при ее разработке тенденции рынка и новые технологические возможности, оперативно реагировать на пожелания заказчика. Высокий уровень производства и системы управления качеством подтверждается получением в 2008 г. международного сертификата соответствия стандарту ISO 9001:2000.

Вступив в третье десятилетие своей истории, компания ЗАО «Уклад» продолжает совершенствовать выпускаемую продукцию и наращивать свои производственные возможности.

Контакты

Адрес: Россия, 180016, г. Псков,
ул. Розы Люксембург, 30
Коммерческий отдел

Тел.: +7(8112)793558

Тел./факс: +7(8112)793533

Адреса электронной почты:

commerce@uklad.net

marketing@uklad.net

ЗАО «Уклад» в интернете:

www.uklad.net

Схема проезда

Схемы проезда к производственным и офисным зданиям ЗАО «Уклад» помещены на нашем интернет-сайте <http://www.uklad.net/schem.htm>.

Клапаны выпускные

Выпускной клапан предназначен для слива воды из смывного бачка в унитаз. Система крепления выпускных клапанов обеспечивает быструю установку без использования каких-либо инструментов.



Клапан выпуска AC 110.00.00 штоковый

Для бачков с отверстием $\varnothing 25$ мм в крышке.

Основные особенности:

- универсальность;
- простота установки;
- мощный смыв;
- поставляется с металлизированной или пластиковой ручкой.

Технические характеристики:

Установленный ресурс работы не менее, тыс. циклов150

Средний расход воды, л/с.....1,8

Применение: для смывных бачков с отверстием $\varnothing 25$ мм в крышке.

Комплект поставки: поставляется преимущественно в составе комплекта с наполнительным клапаном, крепежом бачка к унитазу, прокладкой между бачком и унитазом и паспортом-инструкцией.

Код изделия (EAN-13): 4607080990915

Упаковка: 25 шт.



Клапан выпуска AC 105.00.00 кнопочный одноуровневый

Для бачков с отверстием $\varnothing 40$ мм в крышке.

Основные особенности:

- простота установки;
- фиксация крышки бачка за счет стоек;
- компенсация несоосности отверстий в бачке и крышке;
- мощный смыв.

Технические характеристики:

Установленный ресурс работы не менее, тыс. циклов150

Средний расход воды, л/с.....1,8

Применение: для смывных бачков с отверстием $\varnothing 40$ мм в крышке.

Комплект поставки: поставляется преимущественно в составе комплекта с наполнительным клапаном, крепежом бачка к унитазу, прокладкой между бачком и унитазом и паспортом-инструкцией.

Код изделия (EAN-13): 4607080992780

Упаковка: 25 шт.



Клапан выпуска AC 77.00.00 кнопочный двухуровневый

Для смывных бачков с отверстием $\varnothing 40$ мм в крышке

Основные особенности:

- экономия воды;
- регулировка объемов воды малого и большого смыва;
- простота установки;
- фиксация крышки бачка за счет стоек;
- компенсация несоосности отверстий в бачке и крышке;
- мощный смыв.

Технические характеристики:

Установленный ресурс работы не менее, тыс. циклов.....150

Средний расход воды, л/с.....2,0

Применение: для смывных бачков с отверстием $\varnothing 40$ мм в крышке.

Комплект поставки: поставляется преимущественно в составе комплекта с наполнительным клапаном, крепежом бачка к унитазу, прокладкой между бачком и унитазом и паспортом-инструкцией.

Код изделия (EAN-13): 4607080992827

Упаковка: 20 шт.

Клапаны наполнительные

Наполнительные клапаны обеспечивают быстрое малошумное заполнение бачка, имеют фильтр для очистки воды от грубых частиц.

Клапан наполнительный КН 54.00.00

Для смывных бачков с боковой подачи воды,

Основные особенности:

- удобная установка, размещение и регулировка;
- клапан поставляется настроенным под определенный тип бачка;
- быстрое малошумное заполнение бачка;
- штуцер из высокопрочного пластика;
- фильтр для очистки воды от грубых частиц;
- поставляется в составе комплекта арматуры для смывного бачка или отдельно.

Технические характеристики:

Установленный ресурс работы, тыс. циклов.....150

Диапазон рабочих давлений, МПа.....0,05–1

Кратковременное предельное давление, МПа.....1,5

Время заполнения бачка объемом 6 л

(при давлении воды в сети 0,6 МПа), с.....35

Изменение уровня воды при изм. давл. воды на 0,1 МПа, мм.....2

Присоединительный размер.....G1/2

Применение: для смывных бачков с боковой подводкой воды.

Комплект поставки: наполнительный клапан, фильтр для очистки воды, паспорт-инструкция.

Код изделия (EAN-13): 4607080992957

Упаковка: 70 шт.



Клапан наполнительный КН 55.00.00

Для смывных бачков с нижней подачей воды.

Основные особенности:

- удобная установка, размещение и регулировка;
- клапан поставляется настроенным под определенный тип бачка;
- быстрое малошумное заполнение бачка;
- штуцер из высокопрочного пластика;
- фильтр для очистки воды от грубых частиц;
- поставляется в составе комплекта арматуры для смывного бачка или отдельно.

Технические характеристики:

Установленный ресурс работы, тыс. циклов.....150

Диапазон рабочих давлений, МПа.....0,05–1

Кратковременное предельное давление, МПа.....1,5

Время заполнения бачка объемом 6 л

(при давлении воды в сети 0,6 МПа), с.....35

Изменение уровня воды при изм. давл. воды на 0,1 МПа, мм.....2

Присоединительный размер.....G1/2

Применение: для смывных бачков с нижней подводкой воды.

Комплект поставки: наполнительный клапан, фильтр для очистки воды, паспорт-инструкция.

Код изделия (EAN-13): 4607080992513

Упаковка: 50 шт.



Клапан наполнительный КН 57.00.00

Для смывных бачков с нижней подачей воды.

Основные особенности:

- удобная установка, размещение и регулировка;
- клапан поставляется настроенным под определенный тип бачка;
- быстрое малошумное заполнение бачка;
- фильтр для очистки воды от грубых частиц;
- стабильная работа в загрязненной воде;
- поставляется в составе комплекта арматуры для смывного бачка или отдельно.

Технические характеристики:

Установленный ресурс работы, тыс. циклов.....150

Диапазон рабочих давлений, МПа.....0,05–1

Кратковременное предельное давление, МПа.....1,5

Время заполнения бачка объемом 6 л

(при давлении воды в сети 0,6 МПа), с.....45

Изменение уровня воды при изм. давл. воды на 0,1 МПа, мм.....5

Присоединительный размер.....G1/2

Применение: для смывных бачков с нижней подводкой воды

Комплект поставки: наполнительный клапан, фильтр для очистки воды, паспорт-инструкция.

Код изделия (EAN-13): 4607080995576

Упаковка: 50 шт.



Комплекты арматуры

Компания ЗАО «Уклад» предлагает как универсальные виды арматуры, подходящие для широкого ряда унитазов-компактов, так и арматуру, специально настроенную под определенный тип бачка. В состав каждого комплекта входит все необходимое для быстрой и удобной установки. На интернет-сайте ЗАО «Уклад» имеется видеоинструкция по сборке и установке арматуры <http://www.uklad.net/f/armatura.avi>.

Комплекты проходят испытания на специальных стендах в соответствии с ГОСТ 21485-94. Оборудование обеспечивает испытания впускных клапанов для всего диапазона рабочих давлений от 0,05 до 1 МПа и для кратковременных предельных давлений 1,5 МПа.

Арматура имеет гигиенический сертификат и прошла добровольную сертификацию Госстандарта России на соответствие стандартам, подтверждающую выполнение всех требований ГОСТ 21485-94.

Комплекты арматуры со штоковым клапаном выпуска

Комплекты арматуры с штоковым клапаном выпуска предназначены для использования с керамическими бачками, отверстие в крышке которых имеет диаметр $\varnothing 25$ мм.



Комплект арматуры АБ 66.54.XX.X

Применение: для смывных бачков с боковой подачей воды и с отверстием $\varnothing 25$ мм в крышке.

Комплект: наполнительный клапан КН 54.00.00 с пластиковым штуцером, выпускной клапан АС 110.00.00 с металлизированной или пластиковой ручкой, комплект крепежа, прокладка между бачком и унитазом, паспорт-инструкция по установке.

Код изделия (EAN-13): 4607080992858

Упаковка: картонная гофрокоробка, по 25 комплектов в коробке.



Комплект арматуры АБ 67.57.XX.X

Применение: для смывных бачков с нижней подачей воды и с отверстием $\varnothing 25$ мм в крышке.

Комплект: наполнительный клапан КН 57.00.00 с пластиковым штуцером, выпускной клапан АС 110.00.00 с металлизированной или пластиковой ручкой, комплект крепежа, прокладка между бачком и унитазом, паспорт-инструкция по установке.

Код изделия (EAN-13): 4607080992339

Упаковка: картонная гофрокоробка, по 25 комплектов в коробке.

Комплекты арматуры с кнопочным одноуровневым клапаном выпуска

Комплекты арматуры с кнопочным одноуровневым клапаном выпуска предназначены для использования со смывными бачками, отверстие в крышке которых имеет диаметр $\varnothing 40$ мм.

Комплект арматуры АБ 68.54.XX.X

Применение: для смывных бачков с боковой подачей воды с отверстием $\varnothing 40$ мм в крышке.

Комплект: наполнительный клапан КН 54.00.00 с пластиковым штуцером, выпускной клапан АС 105.00.00 с металлизированной или пластиковой кнопкой, комплект крепежа, прокладка между бачком и унитазом, паспорт-инструкция по установке.

Код изделия (EAN-13): 4607080992896

Упаковка: картонная гофрокоробка, по 20 комплектов в коробке.



Комплект арматуры АБ 69.57.XX.X

Применение: для смывных бачков с нижней подачей воды и с отверстием $\varnothing 40$ мм в крышке.

Комплект: наполнительный клапан КН 57.00.00 с пластиковым штуцером, выпускной клапан АС 105.00.00 с металлизированной или пластиковой кнопкой, комплект крепежа, прокладка между бачком и унитазом, паспорт-инструкция по установке.

Код изделия (EAN-13): 4607080994876

Упаковка: картонная гофрокоробка, по 20 комплектов в коробке.



Комплекты арматуры с кнопочным двухуровневым клапаном выпуска

Комплекты арматуры с кнопочным двухуровневым клапаном выпуска предназначены для использования с керамическими бачками, отверстие в крышке которых имеет диаметр $\varnothing 40$ мм.



Комплект арматуры АБ 77.54.XX.X

Применение: для смывных бачков с боковой подачей воды с отверстием $\varnothing 40$ мм в крышке.

Комплект: наполнительный клапан КН 54.00.00 с пластиковым штуцером, двухуровневый выпускной клапан АСД 77.00.00, комплект крепежа, прокладка между бачком и унитазом, паспорт-инструкция по установке.

Код изделия (EAN-13): 4607080992933

Упаковка: картонная гофрокоробка, по 15 комплектов в коробке.



Комплект арматуры АБ 77.55.XX.X

Применение: для смывных бачков с нижней подачей воды и с отверстием $\varnothing 40$ мм в крышке.

Комплект: наполнительный клапан КН 55.00.00 с пластиковым штуцером, двухуровневый выпускной клапан АСД 77.00.00, комплект крепежа, прокладка между бачком и унитазом, паспорт-инструкция по установке.

Код изделия (EAN-13): 4607080992728

Упаковка: картонная гофрокоробка, по 15 комплектов в коробке.



Комплект арматуры АБ 77.57.XX.X

Применение: для смывных бачков с нижней подачей воды и с отверстием $\varnothing 40$ мм в крышке.

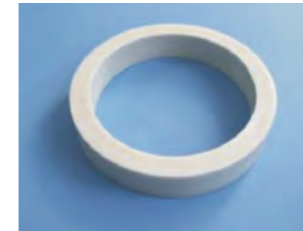
Комплект: наполнительный клапан КН 57.00.00 с пластиковым штуцером, двухуровневый выпускной клапан АСД 77.00.00, комплект крепежа, прокладка между бачком и унитазом, паспорт-инструкция по установке.

Код изделия (EAN-13): 4607080995019

Упаковка: картонная гофрокоробка, по 18 комплектов в коробке.

Прокладки между бачком и унитазом

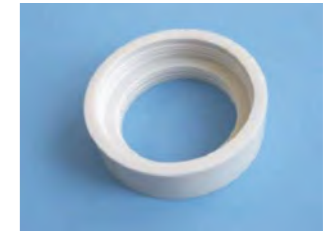
Выпускаемая арматура комплектуется различными видами прокладок, соответствующими по форме входному отверстию унитаза. На нашем предприятии выпускаются прокладки для всех унитазов, производимых на территории СНГ. Прокладки выбираются таким образом, чтобы обеспечить герметичность крепления бачка к унитазу. На фото внизу представлены основные виды прокладок.



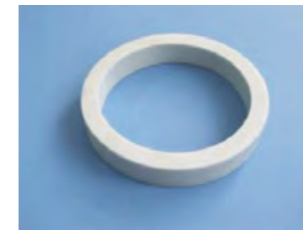
Прокладка 01
(универсальная)



Прокладка «Стиль»
(г. Киров)



Прокладка Е4
(г. Старый Оскол,
г. Славута)



Прокладка Р20
(п. Воротынский)



Прокладка К100
(универсальная)



Прокладка
«Самарская»
(г. Самара)



Прокладка
«Алседа» СЭВ
(г. Славута)



Прокладка
«Орион» СЭВ
(п. Воротынский)



Прокладка
«Премьер» СЭВ
(универсальная)



Прокладка
«Самарская» СЭВ
(г. Самара)



Прокладка
«Волгоградская» СЭВ
г. Волгоград



Прокладка
«Вест» СЭВ
(п. Воротынский)

Полипропиленовые сиденья для унитазов

Сиденья изготавливаются из высококачественных материалов, безопасных для здоровья, соответствуют форме унитаза, прекрасно дополняя его внешний вид. Удобное крепление позволяет быстро установить и надежно закрепить сиденье в оптимальном положении. В комплект поставки, кроме сиденья, входят крепежные элементы, а также паспорт-инструкция по монтажу и эксплуатации.

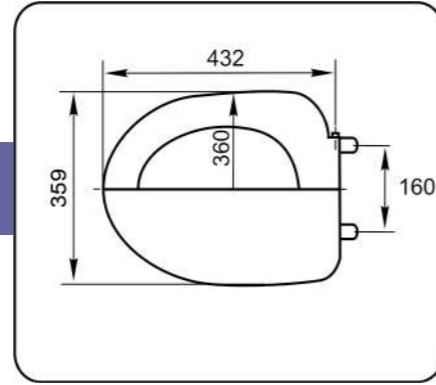
Выпускаемые сиденья сертифицированы на соответствие ГОСТ 15062-83 и имеют санитарно-эпидемиологический сертификат. Гарантия на все сиденья — 2 года.

На интернет-сайте ЗАО «Уклад» имеется видеоинструкция по сборке и установке сидений <http://www.uklad.net/f/sidenja.avi>. О возможности использования сидений с конкретными моделями унитазов можно ознакомиться по «Таблице применяемости сидений» (см. ниже).

Возможно использование различных типов креплений. При необходимости выбрать тип крепления просим проконсультироваться со специалистами коммерческого отдела по телефону или электронной почте. Это позволит укомплектовать сиденья креплениями с учетом ваших пожеланий.

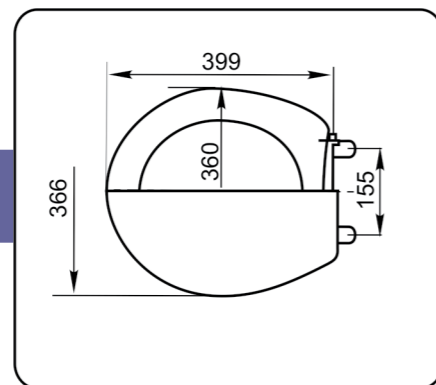
Цвет сиденья также может быть изменен по желанию заказчика.

Сиденья поставляются в гофрокоробке 550x400x380. Лицевая поверхность сиденья защищена от повреждений при транспортировке листом энергофлекса с упаковкой в термоусадочную пленку.



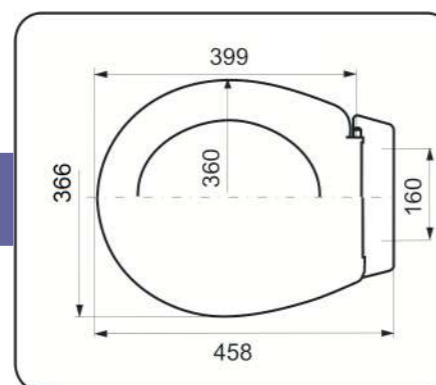
Сиденье СУ 52.XX.XX

Вместимость коробки, шт.	Масса брутто коробки, кг
8	10,5



Сиденье СУ 60.XX.XX

Вместимость коробки, шт.	Масса брутто коробки, кг
10	11,1



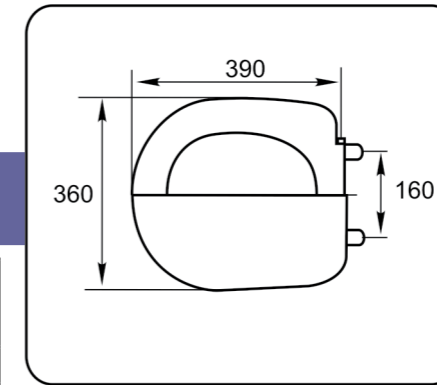
Сиденье СУ 62.XX.XX

Вместимость коробки, шт.	Масса брутто коробки, кг
8	9,3

Полипропиленовые сиденья для унитазов

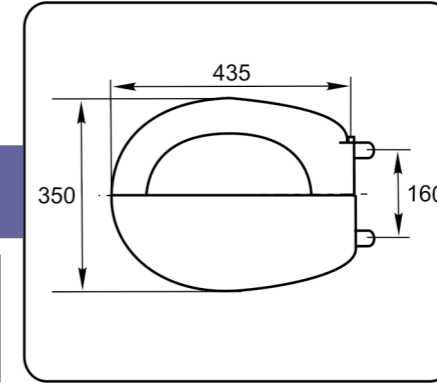
Сиденье СУ 63.XX.XX

Вместимость коробки, шт.	Масса брутто коробки, кг
13	13,3



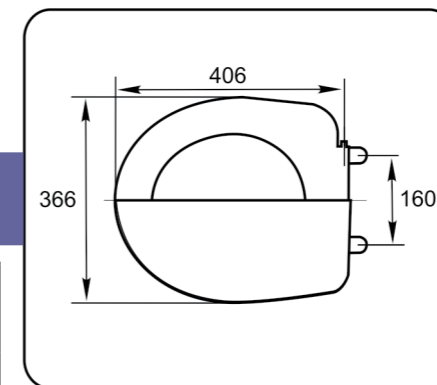
Сиденье СУ 64.XX.XX

Вместимость коробки, шт.	Масса брутто коробки, кг
9	11,1



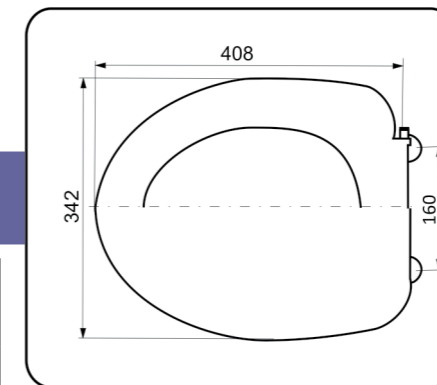
Сиденье СУ 66.XX.XX

Вместимость коробки, шт.	Масса брутто коробки, кг
12	13,8

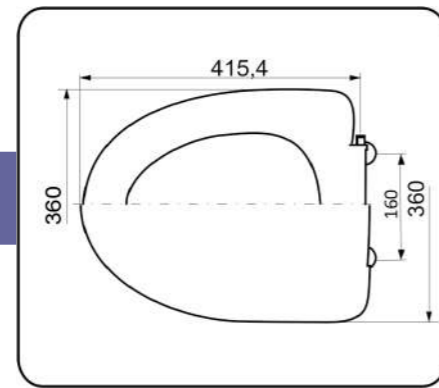


Сиденье СУ 68.XX.XX

Вместимость коробки, шт.	Масса брутто коробки, кг
14	12,2

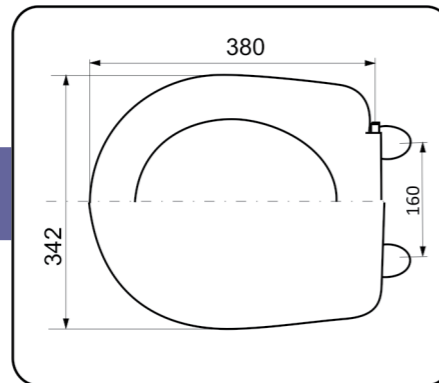


Полипропиленовые сиденья для унитазов



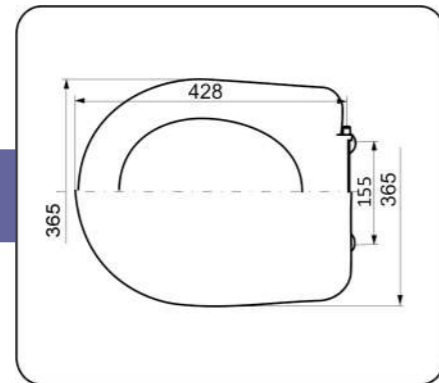
Сиденье СУ 69.XX.XX

Вместимость коробки, шт.	Масса брутто коробки, кг
8	9,5



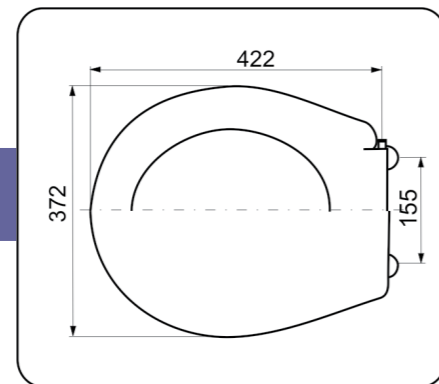
Сиденье СУ 70.XX.XX

Вместимость коробки, шт.	Масса брутто коробки, кг
11	12,5



Сиденье СУ 71.XX.XX

Вместимость коробки, шт.	Масса брутто коробки, кг
9	11,4



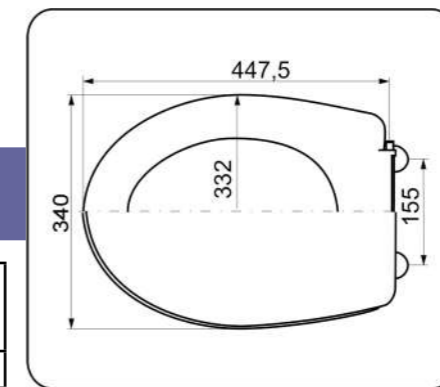
Сиденье СУ 72.XX.XX

Вместимость коробки, шт.	Масса брутто коробки, кг
10	11,5

Полипропиленовые сиденья для унитазов

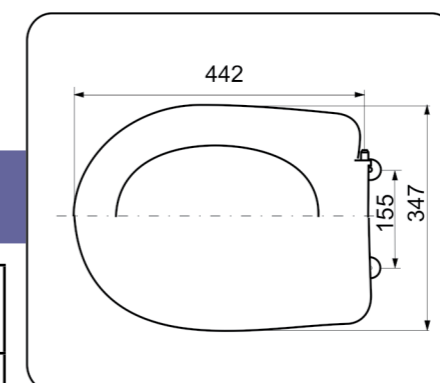
Сиденье СУ 73.XX.XX

Вместимость коробки, шт.	Масса брутто коробки, кг
10	12,3



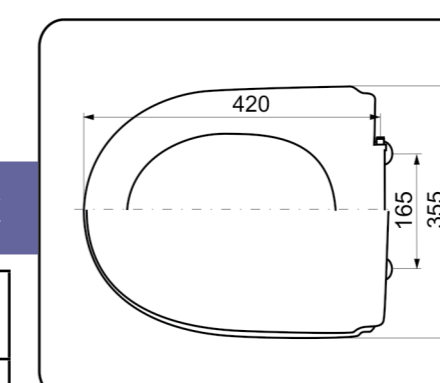
Сиденье СУ 74.XX.XX

Вместимость коробки, шт.	Масса брутто коробки, кг
9	12,6



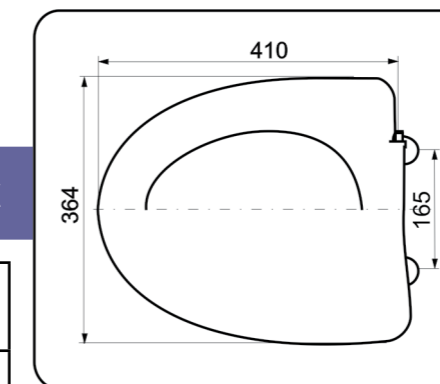
Сиденье СУ 75.XX.XX

Вместимость коробки, шт.	Масса брутто коробки, кг
9	11,8

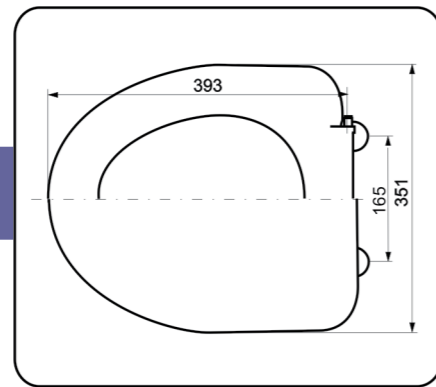


Сиденье СУ 76.XX.XX

Вместимость коробки, шт.	Масса брутто коробки, кг
8	10,8

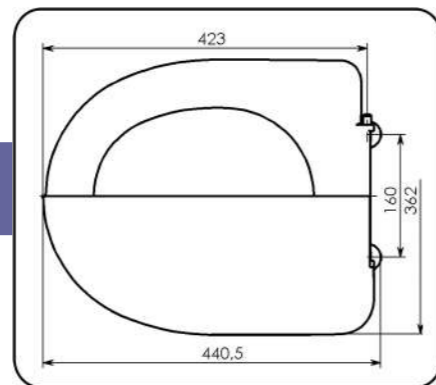


Полипропиленовые сиденья для унитазов



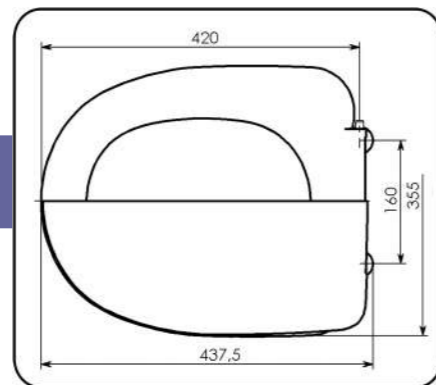
Сиденье СУ 77.XX.XX

Вместимость коробки, шт.	Масса брутто коробки, кг
12	12



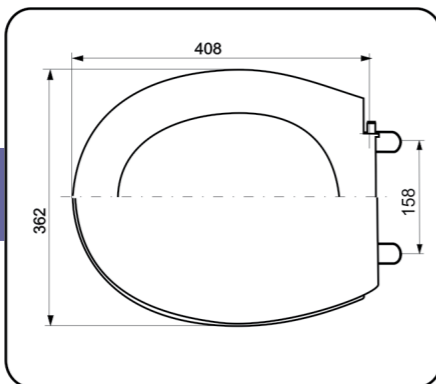
Сиденье СУ 78.XX.XX

Вместимость коробки, шт.	Масса брутто коробки, кг
9	10,7



Сиденье СУ 79.XX.XX

Вместимость коробки, шт.	Масса брутто коробки, кг
10	11,7



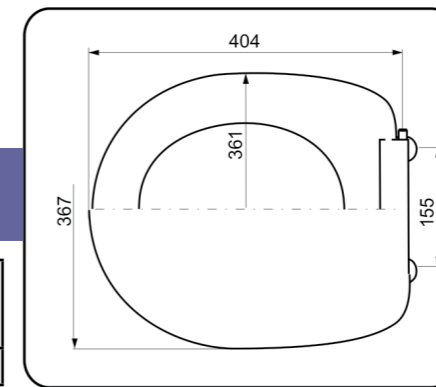
Сиденье СУ 80.XX.XX

Вместимость коробки, шт.	Масса брутто коробки, кг
14	11,4

Полипропиленовые сиденья для унитазов

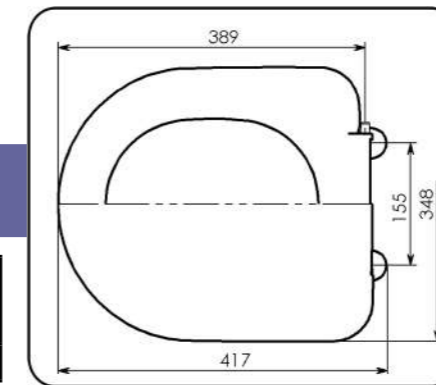
Сиденье СУ 81.XX.XX

Вместимость коробки, шт.	Масса брутто коробки, кг
12	15,1



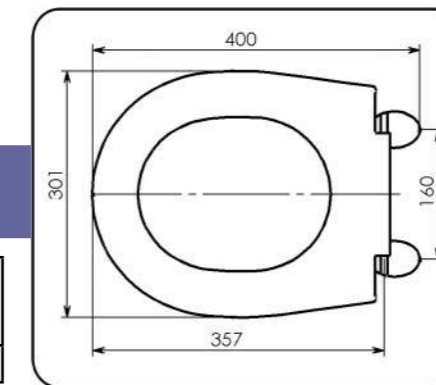
Сиденье СУ 82.XX.XX

Вместимость коробки, шт.	Масса брутто коробки, кг
12	11,6



Сиденье СУ 83.XX.XX

Вместимость коробки, шт.	Масса брутто коробки, кг
24	7,6



Сиденье СУ 84.XX.XX

Вместимость коробки, шт.	Масса брутто коробки, кг
10	10,6

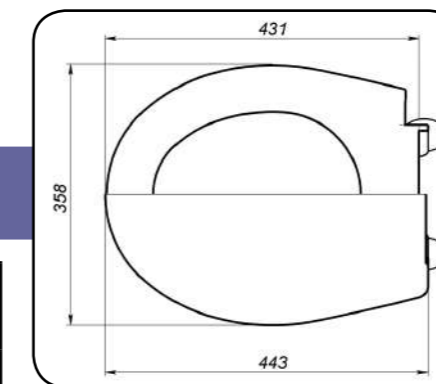


Таблица применяемости полипропиленовых сидений

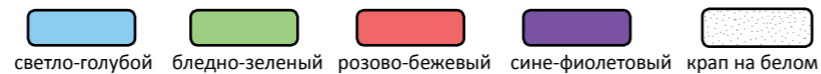
Производители унитазов	Модель унитаза	Модели сидений																							
		CV 52.XX.XX	CV 60.XX.XX	CV 62.XX.XX	CV 63.XX.XX	CV 64.XX.XX	CV 66.XX.XX	CV 68.XX.XX	CV 69.XX.XX	CV 70.XX.XX	CV 71.XX.XX	CV 72.XX.XX	CV 73.XX.XX	CV 74.XX.XX	CV 75.XX.XX	CV 76.XX.XX	CV 77.XX.XX	CV 78.XX.XX	CV 79.XX.XX	CV 80.XX.XX	CV 81.XX.XX	CV 82.XX.XX	CV 83.XX.XX	CV 84.XX.XX	
ЗАО «Кировская керамика»	Евро		■																						
	Комфорт+												■												
	Комфорт																								
	Ресса						■																■		
	Элегант, Ока																								
	Премьер																								
	Поло																								
	Лира																								
	Норд																								
	Детский																								
	ООО «ОСМиБТ», г. Старый Оскол	Дора																							
Ардо																									
Элисса																									
Эльмира																									
Ирида																									
Суперкомпакт																									
ООО «Самарский стройфарфор»	Детский																								
	Виктория																								
	Самарский																								
	Ладога																								
ЗАО «Славутский комбинат Буцфарфор»	Волга																								
	Аттика																								
	Акцент																								
	Коломбо																								
	Элегант																								
	Венеция																								
	Ранок																								
	Орхидея																								
	Славуга																								
	Полесье																								
	Бемби																								

Таблица применяемости полипропиленовых сидений (продолжение)

Производители унитазов	Модель унитаза	Модели сидений																						
		CV 52.XX.XX	CV 60.XX.XX	CV 62.XX.XX	CV 63.XX.XX	CV 64.XX.XX	CV 66.XX.XX	CV 68.XX.XX	CV 69.XX.XX	CV 70.XX.XX	CV 71.XX.XX	CV 72.XX.XX	CV 73.XX.XX	CV 74.XX.XX	CV 75.XX.XX	CV 76.XX.XX	CV 77.XX.XX	CV 78.XX.XX	CV 79.XX.XX	CV 80.XX.XX	CV 81.XX.XX	CV 82.XX.XX	CV 83.XX.XX	CV 84.XX.XX
ЗАО «Угракерам» ROSA GROUP п. Воротынский	Воротынский																							
	Версия																							
	Соната																							
	Орион																							
	Виктория																							
	Форвард																							
	Бриз																							
	Анимо																							
	Гермес																							
	Zeta																							
	ЗАО «Лобненский комбинат строительного фарфора»	Mate																						
Дебют																								
Фаворт																								
Нарцисс																								
Салют																								
Стиль																								
Универсал																								
Детский																								
Классический																								
ЗАО «Фаянс» г. Смоленск	Юбилейный																							
	Люкс																							
	Находка																							
	Уют																							
ОАО «Волгоградский кермический завод» г. Волгоград	Комфорт																							
	Гессо W102																							
ОАО «ЗКИ» г. Екатеринбург	Гессо W101																							
	Волна																							
ООО «ЗКИ Универсал» г. Новосибирск	ЦОП с высоким бачком																							
	Детский																							

Цветовые гаммы сидений унитазов

Для унитазов ЗАО «Угракерам»
ROCA GROUP п. Воротынск



Для унитазов ЗАО
«Кировская керамика»



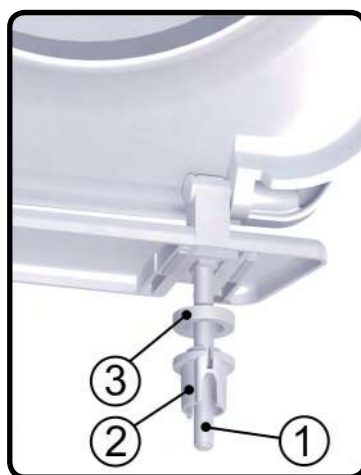
Для унитазов
ООО «ОСМИБТ», г. Старый Оскол



Основные виды креплений сидений к унитазам

Крепления позволяют надежно закрепить сиденье в определенном положении. Их конструкция обеспечивает удобное снятие/установку сиденья в течение нескольких секунд.

Крепление с полочкой

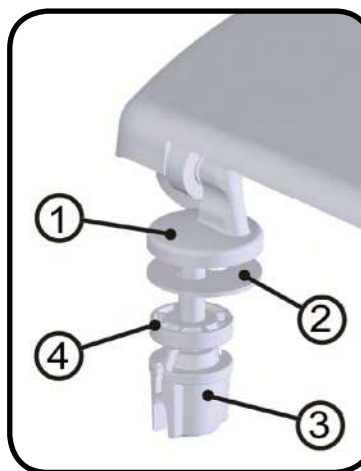


Основные элементы крепления:

1. Крепежные болты из высокопрочного пластика;
2. Гайки быстросъемные;
3. Шайбы конусные

При установке сиденья, в пазы полочки вставляют 4 резиновых фрикциона и вводят болты. Сиденье в сборе устанавливают на унитаз болтами в отверстия. На болты надевают шайбы конусом вниз и гайки быстросъемные, сжимая их к оси болта. Затем сиденье устанавливают в нужное положение и затягивают гайки. Крепление обеспечивает удобное снятие/установку.

Крепления с пластиковыми нерегулируемыми кронштейнами



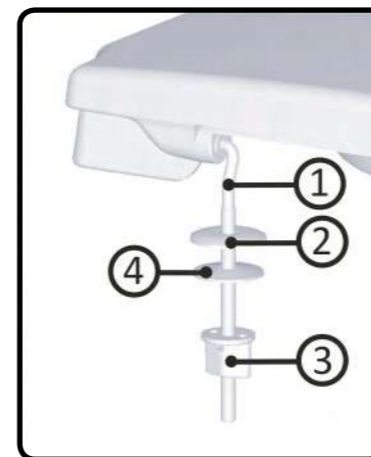
Основные элементы креплений КР-01, КР-03, КР-05:

1. Кронштейны из высокопрочного пластика;
2. Фрикционные подкладки;
3. Гайки быстросъемные;
4. Шайбы конусные

При установке кронштейны вставляют гладкой частью в отверстия сиденья в сборе с подкладками, а резьбовой частью — в отверстия унитаза. На резьбовую часть надевают шайбы (конусом вниз) и гайки быстросъемные, сжимая их к оси резьбы. Затем устанавливают сиденье в требуемое положение и затягивают гайки.

Основные виды креплений сидений к унитазам

Крепления с металлическими кронштейнами



Основные элементы креплений КРМ 11, КРМ 15, КРМ 16, КРМ 18, КРМ 20:

1. Стальные кронштейны;
2. Регулировочные шайбы;
3. Барашки;
4. Фрикционные подкладки

Кронштейны имеют возможность регулировки по высоте. При установке кронштейнов на резьбовую часть накручивают шайбы и одеваются подкладки. Кронштейны вставляют гладкой частью в отверстия сиденья, а резьбовой частью — в отверстия унитаза. На резьбовую часть накручивают барашки. Затем устанавливают сиденье в требуемое положение (регулировка по высоте осуществляется положением регулировочных шайб по резьбе кронштейнов) и затягивают барашки.

Крепления с регулируемыми кронштейнами



При установке, кронштейны собирают с крепежными болтами и фрикционными подкладками. Гладкой частью кронштейны устанавливают в отверстия сиденья, а резьбовой частью болтов — в отверстия унитаза. На резьбовую часть надевают шайбы (конусом вниз) и гайки быстросъемные, сжимая их к оси резьбы. Затем сиденье устанавливают в требуемое положение и затягивают гайки.

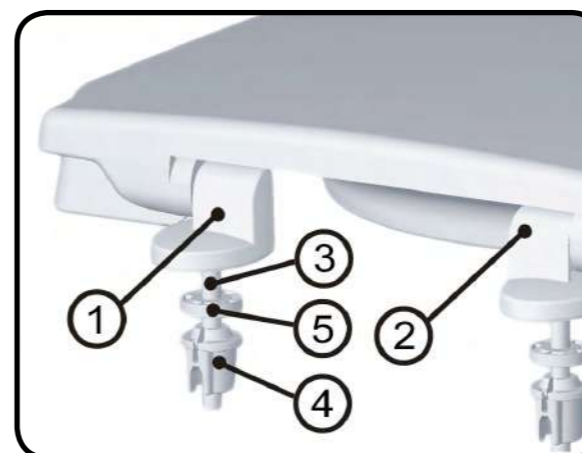
В настоящее время используется регулируемый крепеж КР-07, он пришел на смену устаревшим и снятым с производства крепежам КР-02 и КР-04.

Основные элементы крепления КР-07:

1. Кронштейны с пазом и фрикционной подкладкой;
2. Крепежные болты из высокопрочного пластика;
3. Гайки быстросъемные;
4. Шайбы конусные

Крепления с функцией плавного закрытия

Сиденья поставляется уже с установленными механизмами плавного закрытия. При установке, кронштейны собирают с крепежными болтами и фрикционными прокладками. Внутренней частью кронштейны



устанавливают на механизмы плавного закрытия, а резьбовой частью болтов — в отверстия унитаза. На резьбовую часть надевают шайбы (конусом вниз) и гайки быстросъемные, сжимая их к оси резьбы. Затем сиденье устанавливают в требуемое положение и затягивают гайки.

Основные элементы креплений КР 06:

1. Кронштейн с демпфером для крышки;
2. Кронштейн с демпфером для сиденья;
3. Крепежные болты из высокопрочного пластика;
4. Гайки быстросъемные;
5. Шайбы конусные

Крепления для сантехники

ООО «Риф» предлагает комплекты креплений, предназначенных для быстрой и надежной установки различной сантехники: унитазов, биде, умывальников с пьедесталом и без пьедестала. Ниже представлены основные комплекты аксессуаров, предназначенных для инсталляции сантехники.



Комплект крепежа для унитаза КТ 70(80, 90, 100, 110):
быстрое и надежное крепление унитаза к полу;
высококачественное антикоррозионное защитное покрытие металлических деталей;
в комплекте шурупы сантехнические 6x70 (6x80, 6x90, 6x100, 6x110), белые или хромированные защитные колпачки



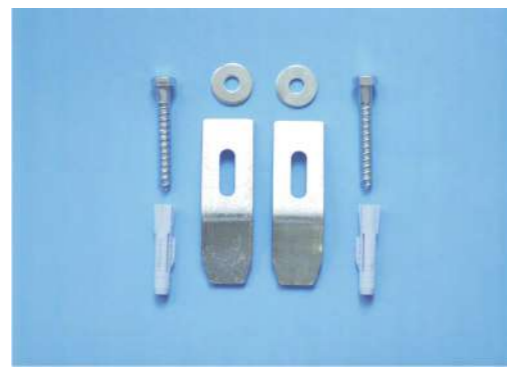
Комплект скрытого крепежа для унитазов, биде КТУ-1:
быстрое и надежное крепление унитаза (биде) к полу при помощи фиксирующих скоб;
высококачественное антикоррозионное покрытие металлических деталей;
в комплекте шурупы сантехнические 6x60, дюбели 8x51, белые защитные колпачки



Комплект крепежа для умывальника с пьедесталом КУ 1 (КУ 2):
быстрое и надежное крепление умывальника к стене;
высококачественное антикоррозионное покрытие металлических деталей;
шпильки-шурупы 10x100 под ключ S8 (8x100 под ключ S6);
втулки установочные;
дюбели 12x61 (10x51)



Обрамление перелива умывальника:
Устанавливается в отверстие перелива умывальника.
Многослойное гальванопокрытие гарантирует длительный срок службы в контакте с водой



Комплект крепления писсура к стене КМ 1:
быстрое и надежное крепление писсуара к стене;
высококачественное антикоррозионное покрытие металлических деталей;
шурупы сантехнические 8x60;
дюбели 10x61



Комплект крепления подвесного унитаза (биде)
быстрое и надежное урпление подвесного унитаза (биде);
установочные втулки, фиксирующие винты, крепежные оси, ключ специальный

Крепления для сантехники



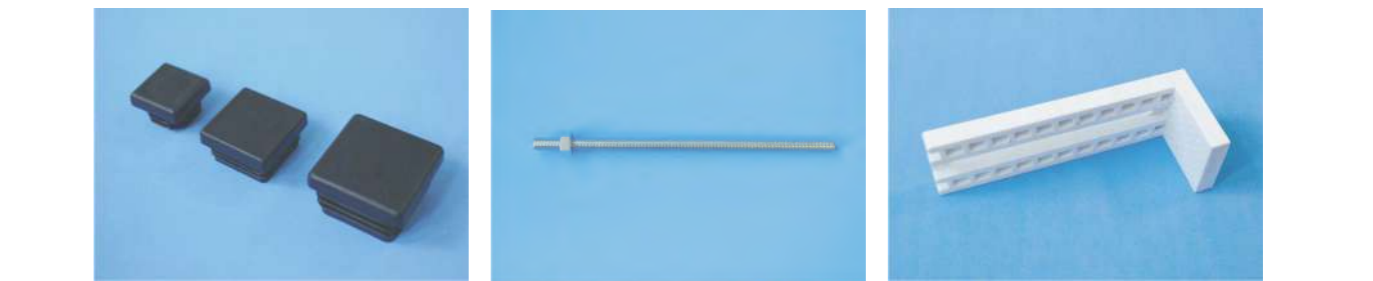
Комплект стальных кронштейнов для умывальника Кст-210 (240, 320, 360)
Кронштейны изготовлены из стали х/к толщиной 1,5 мм, покрытые полимерной порошковой краской.
В комплект поставки входят фиксаторы, необходимые для быстрой и надежной установки



Комплект кронштейнов для умывальника К-240 ал.
Кронштейны изготовлены из легкого и прочного сплава, покрытые полимерной порошковой краской.
В комплект поставки входит все, необходимое для быстрой и надежной установки



Комплект для каркаса акриловых ванн



Возможна разработка и изготовление индивидуального крепежа санитарного фаянса, а также разнообразных изделий из пластмасс (в том числе с использованием закладных деталей) по индивидуальным заказам.

Контактные данные для заказа крепежа:

ООО Риф, ул. Белинского 87, г. Псков, 180019, Российская Федерация

Тел./факс: +7(8112)722546 e-mail: 722546@rambler.ru

Оглавление

О компании	1
Контакты	1
Схема проезда	1
Клапаны выпускные	2
Клапаны наполнительные	3
Комплекты арматуры	4
Комплекты арматуры со штоковым клапаном выпуска	4
Комплекты арматуры с кнопочным одноуровневым клапаном выпуска	5
Комплекты арматуры с кнопочным двухуровневым клапаном выпуска	6
Прокладки между бачком и унитазом	7
Полипропиленовые сиденья для унитазов	8
Таблица применимости полипропиленовых сидений	16
Цветовые гаммы сидений унитазов	13
Основные виды креплений сидений к унитазам	16
Крепление с полочкой	16
Крепления с нерегулируемыми кронштейнами.....	16
Крепления с металлическими кронштейнами	17
Крепления с регулируемыми кронштейнами	17
Крепления с функцией плавного закрытия	17
Крепления для сантехники	18



ЗАО УКЛАД

Адрес: 180016 г. Псков ул. Розы Люксембург д.30

Тел. отдела продаж +7 (8112) 79-35-58

Тел./факс. +7 (8112) 79-35-33

www.uklad.net